

SIEMENS



Chtěřejší rozhodnutí, lepší produkty.

NX

Posouvá vývoj produktů díky vysoce výkonnému integrovanému řešení pro návrh, simulaci a obrábění

[www.siemens.cz/plm](http://www.siemens.cz/plm)

# Představujeme NX

Globalizace spolu se zvyšující se složitostí – produktů, trhů i vývojových procesů – jsou klíčové výzvy pro dnešní výrobní společnosti. Aby uspěli, musí být výrobci schopni si poradit s komplikovanými konstrukčními, analytickými a výrobními úkoly a zároveň musí zvládnout správu informací při jejich vzrůstající komplexnosti. Pokroky v informačních technologiích naštěstí umožňují se s těmito výzvami nejen vypořádat, ale zároveň umožňují vylepšit vývojové procesy.

NX, řešení pro vývoj výrobků od společnosti Siemens PLM Software, poskytuje špičkové, vysoce efektivní technologie, bez nichž se neobejdete, chcete-li se vypořádat s komplexními úkoly a být konkurenceschopní v globálním měřítku. NX je vysoce integrované řešení s jednotným prostředím pro návrh, simulaci a obrábění produktů s bezkonkurenčními schopnostmi a flexibilitou. Řešení NX nastavuje nové hranice produktivity a efektivity a pomůže vám vyvíjet nové, inovativní produkty rychleji a s nižšími náklady.

Mimo integrace CAD/CAM/CAE poskytuje NX také nástroje pro spolupráci, správu dat, automatizaci procesů a podporu v rozhodování. Nástroje, které vám pomohou zlepšit vaše vývojové procesy a tím dosáhnout a následně si udržet konkurenční výhodu.

Společnosti po celém světě si uvědomují jasné výhody, které jim dává řešení NX pro vývoj produktů. Můžete u nich spatřit okamžité a dlouhodobé obchodní výsledky:

**Nastavte své vývojové procesy** tak, abyste pracovali chytře, lehce a účinně k dosažení inovací a zhodnocení obchodních příležitostí.

**Čiňte rychle přesná rozhodnutí** díky dostupnosti aktuálních informací a výsledků analýz, které vám lépe pomohou odhalit možné problémy. **Spolupracujte efektivně se svými obchodními partnery a dodavateli** prostřednictvím technologií pro sdílení, komunikaci a ochranu produktových či výrobních informací napříč dodavatelsko-odběratelským řetězcem.

**Podporujte návrh od konceptu po výrobu** s ucelenou sadou integrovaných nástrojů, které sladují jednotlivé disciplíny, chrání celistvost dat a záměr návrhu. Díky tomu zefektivníte celý vývojový proces.

# V čem je NX nepřekonatelný

## NX



**Robustní a výkonné řešení problémů.** NX umožňuje při vývoji produktů řešit extrémně náročné problémy. Nástroje v NX disponují výkonem a schopnostmi pro efektivní práci se složitou geometrií či velkými sestavami. Pokročilé možnosti simulací si v NX poradí i s těmi nejnáročnějšími úkoly v oblasti výpočtů CAE, což výrazně omezuje tvorbu fyzických prototypů. NX vám dále umožňuje zdokonalit vaši výrobu díky využití těch nejpokročilejších nástrojů a obráběcích technologií.

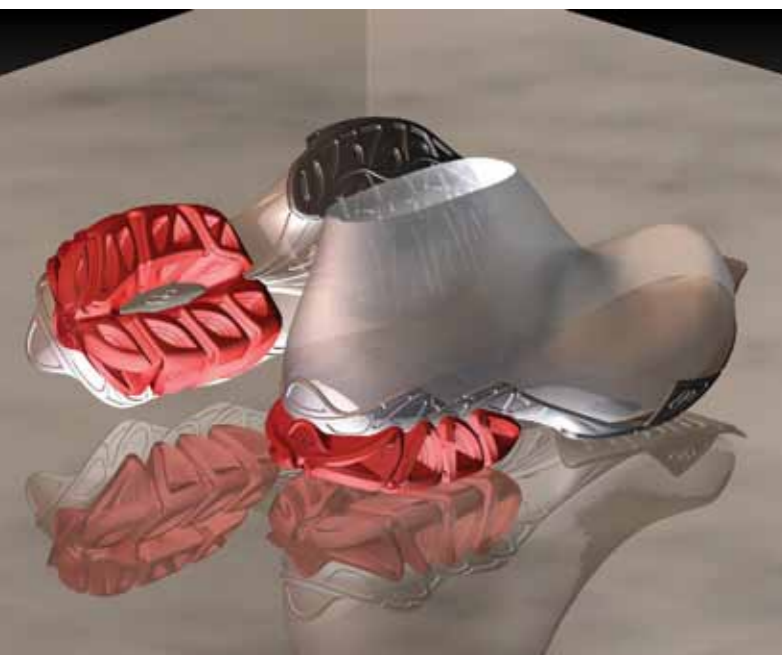
**Flexibilita.** Kromě sady nejlepších řešení ve své třídě nabízí NX nebývalou flexibilitu. Váš tým může pro dosažení vývojových úkolů využít výběr všestranných přístupů, nástrojů a technik, a to i tehdy, když pracujete s daty vytvořenými v jiném systému.

**Koordinace.** NX poskytuje jednotné prostředí a konzistentní procesy, jež mohou urychlit čas nutný pro vývoj. Plná integrace jednotlivých aplikací v NX vám umožňuje okamžitě promítnout změny napříč všemi vývojovými disciplínami, od tvorby konceptu po výrobu. Výhody systému NX umocňuje použití PLM softwaru Teamcenter jakožto jediného zdroje informací o produktech a procesech, který koordinuje všechny fáze vývoje, standardizuje vaše procesy a urychluje rozhodování.

**Produktivita.** NX zvyšuje produktivitu konstruování, simulací, navrhování nástrojů či obrábění prostřednictvím opětovného využívání informací. Vaše vývojové týmy mohou přímo využívat CAD data z jiných systémů, což minimalizuje potřebu jejich přepracování a snižuje tak časovou náročnost.

**Otevřené prostředí.** Otevřená architektura NX vám umožňuje chránit vaše stávající investice do informačních technologií díky snadnému zapojení řešení od jiných dodavatelů do procesů digitálního vývoje výrobků.

# Průmyslový design a styling



## Výhody

Vytvořte osobité návrhy, pro něž je styl, estetická působivost a formální kvalita klíčovými prvky pro odlišení na trhu

Pracujte s designem, funkcionalitou, výrobitelností a cenovou dostupností v rámci iterativních návrhových procesů

Vyhodnoťte rychle designové koncepty na základě fotorealistických vizualizací a virtuálních prototypů

Odstraňte bariéru mezi týmy vašich designérů a zbytkem organizace při vývoji produktů

Navrhněte to, co chcete a jak chcete, aniž byste byli omezovali návrhovými nástroji

# Návrh obalů



## Výhody

Vytvářejte neotřelé návrhy obalů, jež zaujmou spotřebitele i v přesyćeném a vysoce konkurenčním tržním prostředí

Minimalizujte čas od zpracování návrhu produktového obalu po jeho výrobu

Vyhovte požadavkům na vzhled a styl při současném poskytnutí funkčního, výrobitelného a dostupného návrhu obalu

Automatizujte proces ověření návrhu, abyste rychle dospěli k výsledku, který je ve shodě se současnými požadavky na ekologii

Maximalizujte opětovné využívání návrhů obalů díky vývoji konceptních modelů s vysoce kvalitními povrchy, jež mohou posloužit v celém cyklu vývoje produktu

NX poskytuje komplexní sadu nástrojů pro produktový design a styling, které vám pomáhají vyvíjet osobité návrhy, jejichž forma, způsobilost a funkce zprostředkují vašim zákazníkům pozitivní zážitky. Konceptní návrhy pak hladce přeneste k uvedení na trh.

**Konceptní design a styling.** NX poskytuje designérům svobodu pro návrhy jejich konceptů s použitím toho nevhodnějšího modelovacího přístupu, včetně standardních parametrických či volných technik, s analýzami povrchů a pokročilou vizualizací pro vyhodnocení návrhu. Špičkové nástroje systému NX pro tvorbu povrchů designérům umožňují vytvářet rozličné typy ploch, kombinovat je s povrchy na bázi křivek, úpravami kontrolních bodů a kombinovat všechny přístupy do jednoho pracovního postupu, který umožňuje zvolit vždy ten nevhodnější modelovací nástroj pro vyřešení aktuálního úkolu.

Pokročilé nástroje pro modelování a vizualizace v NX designérům umožňují rychlé vizualizace konceptů aplikováním barev, materiálů, textur a osvětlení.

Vykreslování obrazu v reálném čase v NX designérům umožňuje generovat pokročilé fotorealistické vizualizace pro rychlé přezkoumání návrhu, zatímco virtuální prototypování může posloužit pro rychlé vyhodnocení konceptu a k ověření návrhu.

**Reverzní inženýrství.** NX dokáže generovat CAD modely z naskenovaných fyzických objektů mapováním povrchů a křivek do polygonové sítě. Pro okamžité vyhodnocení importovaných dat ze skeneru mohou designéři v NX využít analýzy a renderovací nástroje.

**Dokončení procesu návrhu.** NX disponuje všemi nástroji a integracemi nezbytnými pro usnadnění přenosu návrhu do finální konstrukce. Umožňuje vám použít konceptní model přímo v konstrukci výrobku, včetně zpracování detailního návrhu, simulací a obrábění.

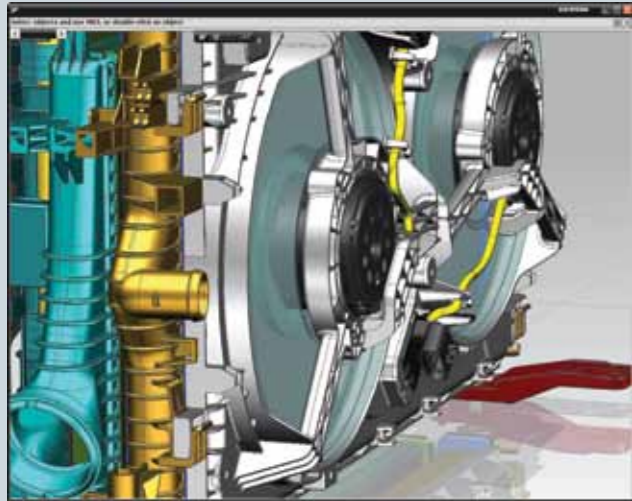
Řešení pro návrh obalů v NX vám umožňují dospět k osobitým návrhům, jež jsou vizuálně působivé s ohledem na jejich výrobitelnost, cenovou dostupnost a užitnou hodnotu.

Kompletní sada nástrojů v NX obsahuje výkonné funkce pro tvorbu a úpravu tvarů návrhu a zároveň ihned nabízí nástroje pro úplné prozkoumání navrženého tvaru. Designéři mohou vytvářet a modifikovat tvary obalů s využitím kombinace technik tvorby tvarových ploch pomocí existujících křivek, povrchů a těles, s výkonnými vizualizačními nástroji pro rychlé doladění návrhových konceptů pomocí aplikování barev, materiálů, textur a osvětlení. NX poskytuje svobodu tvorby a zároveň kontrolu, kterou designéři potřebují pro navrhování tvarů a manipulování s nimi, a to vše v reálném čase. Vypělé renderování v reálném čase produkuje fotorealistické obrazy, jež urychlují čas potřebný na průběžné revize návrhů obalů.

**Reverzní inženýrství.** Možnosti reverzního inženýrství, integrované v systému NX od samého počátku, výrazně zkracují čas nezbytný pro vývoj konceptního návrhu obalu prostřednictvím skenování fyzických objektů, kterými mohou být hliněné či pěnové modely, následným generováním CAD modelů za pomoci mapování povrchů a křivek na polygonové síti. NX poskytuje také nástroje pro analýzu skenovaných modelů z hlediska pevnostní analýzy, analýzy vstřikováním do formy, výrobitelnosti či virtuálního testování dojmů na spotřebitele.

**Shoda s ekologickými požadavky.** Kontrolní mechanismus v NX vám umožňuje spustit automatizovaný proces, který zajistí, že je váš návrh obalu v souladu se všemi ekologickými a průmyslovými normami a zákaznickými požadavky. Tyto schopnosti můžete pro monitorování svého návrhu využívat průběžně během celého životního cyklu produktu.

# Strojírenská konstrukce



## Výhody

Urychlete průběh konstrukčních prací a zvyšte tak výkonnost konstrukčního oddělení

Zvyšte produktivitu a výkonnost týmu, obzvláště při zpracování velkých a komplexních modelů

Propojte všechny konstrukční týmy zapojené do celého vývojového cyklu při zachování konstrukčního záměru, přestože je například v různých disciplínách využíváno více CAD systémů

Zvyšte kvalitu a minimalizujte chyby v konstrukci díky automatizovanému ověřování požadavků

Maximalizujte možnost opětovného využívání konstrukcí zavedením společných produktových platforem a vybudováním báze nejlepších osvědčených postupů ve vašich vývojových postupech

Stále složitější výrobky vyžadují zapojení vícero vývojových týmů pracujících v různých disciplínách a též zapojení subdodavatelů využívajících různé CAD systémy a různé modelovací techniky. Špičkové konstrukční nástroje pro modelování v NX představují průlom z hlediska efektivity, všestrannosti, flexibility a produktivity.

NX vám umožňuje svobodně využívat libovolnou modelovací techniku, která vyhovuje vaší aktuální potřebě, ať už je to zpracování drátového, plošného či objemového modelu, nebo přímé úpravy geometrie. Díky revoluční synchronní technologii od firmy Siemens spojuje NX v jednom prostředí funkce parametrického modelování s přístupem volného modelování bez vazby na historii vzniku modelu. Konstrukční tým tak mohou NX využívat pro efektivní změny geometrie návrhů vytvořených původně v jiných CAD systémech odlišnými modelovacími technikami.

NX obsahuje procesně specifické nástroje a pracovní postupy pro tvorbu distribučních systémů, plechových dílů či konstrukci v prostředí automobilového průmyslu a dalších. Vaši konstrukci můžete povýšit na vyšší úroveň díky vybudování znalostní báze o produktu a procesech používaných v souladu s vašimi osvědčenými průmyslovými praktikami. NX vám pomůže zachytit a opětovně využít tyto vědomosti ve formě celých produktových struktur, šablon, často používaných konstrukčních prvků, konstrukčních pravidel a ověřovacích zkoušek, což vede k celkovému snížení nákladů na konstrukci spolu se zvýšením její kvality.

NX umožňuje konstruktérům snadno pracovat s velkými sestavami a vymezit rámec pro detailní zpracování konstrukce v samotných podsestavách a dílech. Konstrukční týmy mohou společně prohlížet, modifikovat a vyhodnocovat kompletní virtuální modely výrobků s kontrolou vůlí a kolizí za účelem odstranění případných problémů. Možnosti plánování drah a obálek pohybu dílů v sestavě umožňují optimalizovat konstrukci s ohledem pro montáž, demontáž, údržbu a servis.

# Elektromechanická konstrukce



## Výhody

Zefektivněte vývoj sjednocením všech oborů, disciplín a procesů v jednotném návrhovém prostředí

Eliminujte možnost vzniku chyb a nutnost přepracování návrhů vašich produktů díky využití nástrojů integrovaných do systému NX, pokrývajících oblasti ECAD a MCAD spolu s návrhem PCB

Využijte kompletní sadu funkcí pro elektromechanické simulace, které vám poslouží pro vyhodnocení všech hlavních příčin selhání návrhu a umožní jejich včasnou nápravu

Uspadněte vznik návrhu nasazením procesně specifických nástrojů pro návrh plechových dílů, konstrukci, distribučních systémů a kabelových svazků

Podpořte produktivitu konstruktérů při práci s velkými sestavami a virtuálními prototypy

Pro zajištění podpory ve všech fázích vývoje návrhu elektromechanické konstrukce v sobě NX integruje nástroje pro práci v jednotlivých disciplínách mechanické konstrukce, konstrukce elektroniky či návrhu řídicích systémů spolu s nástroji pro analýzu a podporu výroby.

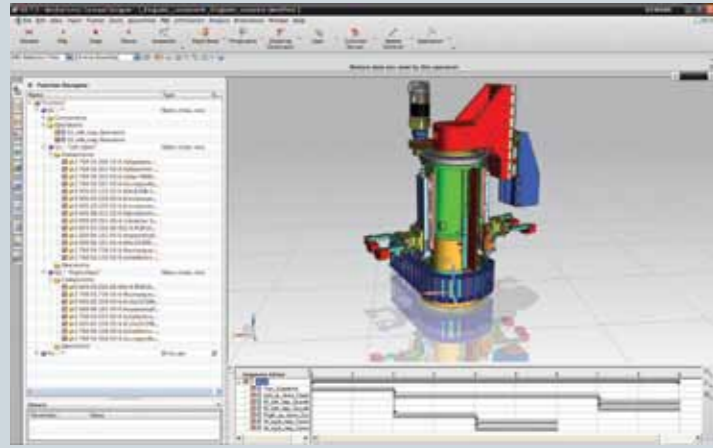
Díky oboustranné výměně dat mezi MCAD a ECAD systémy získáte specializované nástroje pro koordinaci a urychlení okolní mechanické konstrukce, konstrukce plechových dílů či návrhu tištěných plošných spojů (PCB). Nástroje pro automatizaci a validaci umožňují zachytit získané know-how a opětovně jej využít za účelem zkrácení času potřebného pro vývoj. Možnost řízení procesů prostřednictvím systému Teamcenter usnadňuje správu životního cyklu vašich produktů a správu produktových variant.

**Systémové inženýrství.** NX podporuje systémově orientovaný přístup a inteligentní kontrolu vazeb, které zajišťují klíčové vlastnosti návrhu. NX automaticky promítá změny v návrhu do podsestav a dílů, čímž zjednodušuje navrhování v rámci složitých variant.

**Modelování tištěných plošných spojů a integrace ECAD systémů.** NX propojuje vaše MCAD a ECAD řešení díky asociativnímu přenosu dat a správě návrhů tištěných spojů s fyzickou konstrukcí a umožňuje kontrolu vůlí a virtuální testování návrhu.

**Integrace potrubních systémů a kabelových svazků.** S NX můžete navrhovat a ověřovat distribuční systémy v návrzích mechanických a elektrických vedení. Konstrukční tým mohou rychle aplikovat logické návrhové změny s využitím asociativních propojení mezi rozvržením diagramu distribučních systémů a 3D modelem. Procesně specifické nástroje pro návrhy kabelových svazků omezují chyby a předělávání hotové práce díky zapojení systému kontroly návrhu do jednotného vývojového procesu.

# Koncepční návrhy mechatroniky



## Výhody

Zkraťte dobu vývoje o čtvrtinu nebo více

Snižte konstrukční náklady díky přístupům systémového inženýrství

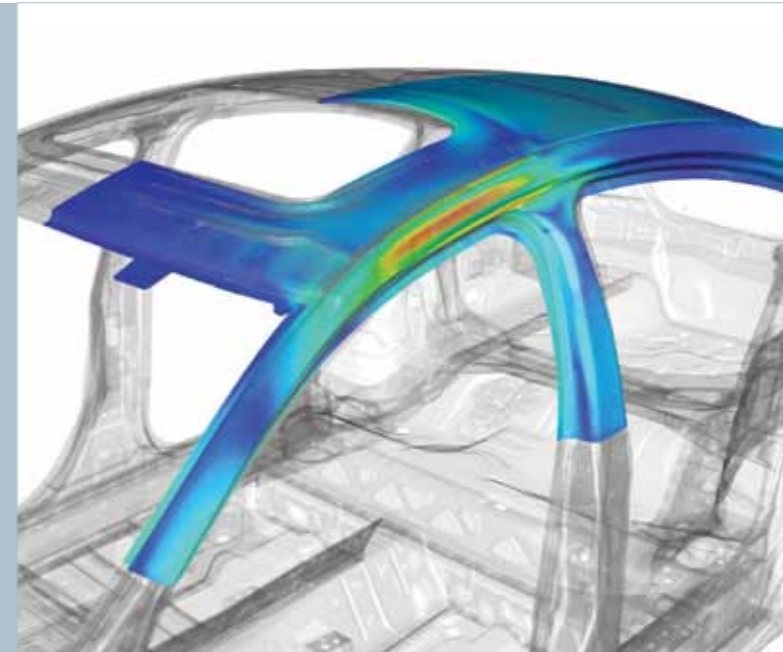
Vyhodnoťte rychle koncepty ve virtuálním prostředí a minimalizujte potřebu fyzických prototypů

Vylepšete spolupráci mezi mechanickou konstrukcí, elektrokonstrukcí a automatizací

Jednoduše znovu využijte prověřené konstrukční prvky s již použitou mechatronickou inteligencí

Zvyšte kvalitu a důvěryhodnost návrhu s pomocí okamžité viditelnosti a sledovatelnosti požadavků na výrobek

# Mechanické simulace



## Výhody

Urychlete vývoj produktů prostřednictvím efektivních simulačních postupů, jejichž výsledky vám dají rychlejší odpovědi na kritické otázky návrhu

Snižte náklady na vývoj nahrazením fyzických prototypů za prototypy virtuální, na nichž lze rychle odvozovat iterace a vypracovávat simulace

Vyvíjejte lepší produkty díky simulacím, s nimiž prověříte více alternativ návrhu a porozumíte jeho konstrukčně-výkonnostní závislostem

Snižte riziko chyby vyhledáním a včasnou nápravou problémů výrobku

Vyvíjejte výrobky rychleji díky automatizaci simulačních procesů, jež budou využívat ty nejlepší zkušenosti

Nástroj Mechatronics Concept Designer, integrovaný do systému NX, je revolučním řešením pro navrhování ve strojírenství. Urychluje vývoj produktů, které obsahují kombinace mechanických, elektrických a softwarových prvků. Propojení vývojového prostředí umožňuje vývojářům pracovat paralelně, s vazbou na jediný koncepční návrh zahrnující požadavky na konstrukci, včetně návrhu pohonů, ovládání a řízení.

NX Mechatronics Concept Designer podporuje funkční přístup k návrhu - integruje v sobě inženýrské disciplíny zdola nahoru i shora dolů, včetně řízení požadavků na strojírenskou konstrukci, elektrokonstrukci a automatizaci řízení. S využitím principů systémového inženýrství můžete definovat chování a logiku požadavků na mechatronický koncept stroje a vycházet z něj od samého začátku procesu vývoje. Tento přístup vám umožňuje sledovat a aplikovat požadavky již od poznámek zákazníka až k detailnímu návrhu kompletního stroje.

NX Mechatronics Concept Designer je vybaven schopností simulací ve fyzikálním prostředí, které můžete využít pro rychlé vytvoření a ověření alternativních konceptů v raných fázích vývojového cyklu. Efektivní nástroje pro modelování vám pomohou vytvářet dílčí modely, kterým můžete velmi rychle přiřadit jejich kinematické a dynamické chování, můžete připojit senzory a pohony, určit časování, pozicování a sekvence. Pro následnou verifikaci správného fungování stroje v čase je k dispozici interaktivní simulace.

Koncepty strojů vyvinuté v nástroji Mechatronics Concept Designer mohou zahrnovat veškerá data potřebná pro návrhy mechaniky, elektřiny a řídicího softwaru, což jednoznačně zajistí lepší mezioborovou spolupráci a rychlejší tvorbu detailního návrhu. To vše s přímými referencemi a sledovatelností požadavků pro dosažení vyšší kvality a důvěryhodnosti produktu.

Dnešní společnosti urychlují inovace použitím simulací pro vyhodnocování různých návrhových alternativ, prováděním experimentů, které jim dávají přehled o chování výrobků. Některé firmy však nejsou schopny uplatnit plný potenciál svých investic do oblastí simulací, jelikož jsou tyto odděleny od hlavního procesu vývoje produktu. Komplexní sada simulačních nástrojů v NX vám umožňuje zapojit oblast simulací do vašich vývojových procesů již z kraje vývoje, čímž vám umožní prozkoumat více možností návrhu a dospět k lepším, podloženým rozhodnutím o budoucí podobě výrobku.

**Pokročilé simulace.** NX umožňuje CAE výpočtářům řešit ty nejkomplikovanější analýzy v oblasti pevnosti, přenosu a šíření tepla, proudění, pohybu nebo kombinací fyzikálních jevů. Vedle širokého záběru a hloubky analytických schopností poskytuje NX jeden z nejrychlejších a nejproduktivnějších preprocesorů pro řešení modelů metodou konečných

prvků. Než zpracujete výpočetní síť, umožní vám intuitivní nástroje pro přímé úpravy očištění a idealizaci geometrie rychleji než tradiční MKP preprocesory. NX nabízí také širokou škálu nástrojů pro tvorbu sítí s pomocí 1D, 2D a 3D elementů, zadávání zatížení a okrajových podmínek, spolu s unikátní technologií pro práci s velkými konečněprvkovými sestavami.

**Konstrukce a výpočty.** NX nabízí uživatelsky nenáročná simulační řešení, která poskytnou velmi rychlou zpětnou vazbu v raných fázích návrhu. Tato řešení jsou založena na řešiči NX Nastran®, jenž je používán i pro ty nejnáročnější analýzy. Pro nezkušené uživatele je však řešení vybaveno vestavěným průvodcem, který zjednodušuje a popisuje jednotlivé kroky, takže i méně zkušený uživatel je schopen simulaci vytvořit. Synchronní technologie v NX dále konstruktérům umožňuje provádět na geometrii rychlé změny a podrobovat ji opětovným simulacím za účelem

prověření různých možností. Krom MKP řešení pevnosti, vibrací a termální analýzy v rámci CAD prostředí nabízí NX také vestavěné nástroje pro simulace kinematiky a dynamiky pohybu.

**Přirozené CAE prostředí.** NX poskytuje pro začlenění stávajících simulačních nástrojů, jako jsou Ansys, Abaqus, NX Nastran, MSC Nastran a LS-Dyna, jednotnou platformu svého vlastního prostředí.

**Simulace řízení procesů.** NX nabízí pro lepší spolupráci a větší přehled o výsledcích simulací v rámci organizace předpřipravenou integraci se systémem Teamcenter.

## Elektromechanické simulace



### Výhody

Urychlete vývoj díky křížové spolupráci MCAD, ECAD a CAE týmů se vzájemným sdílením dat a modelů

Snižte vývojové náklady využitím společného datového modelu, z něhož vycházejí simulace napříč více obory, a zúročte na maximum dosavadní investice do MCAD, ECAD a CAE systémů

Zvyšte kvalitu svých výrobků díky širokému virtuálnímu testování a optimalizaci proměnných návrhu

Vypoádejte se s napjatými termíny dodávek pomocí efektivní správy simulačních postupů

Současní výrobci stále více potřebují ve svých produktech kombinovat mechanickou konstrukci s konstrukcí elektroniky, elektroniky a též s řídicími systémy. Tento požadavek přidává do vývoje produktů novou dimenzi, protože na vývoji musí souběžně spolupracovat odborníci z různých oborů vybavení specifickými schopnostmi a pracovními postupy.

Simulace elektromechaniky v NX řeší všechny hlavní příčiny selhání elektromechanických produktů, včetně vlivu tepla, vibrací nebo nárazu, prachu a vlhkosti. Kromě toho NX podporuje souběžný proces, při němž mohou konstruktéři a výpočtáři na vývoji a testování návrhu produktu hladce spolupracovat. Uživatelům, kteří pracují se simulacemi, poskytuje NX prvotřídní nástroje pro modelování a špičkové řešiče pro každý krok v procesu simulace.

**Rychlejší modelování.** Uživatelé NX těží z obousměrné výměny dat s návrhovými systémy EDA, která zabraňuje manuálnímu zanesení chyb nebo nedorozuměním. Dalším časově náročným úkolem je pro výpočtáře oblast dynamiky tekutin. S nástroji pro přímé úpravy geometrie v NX, jež využívají synchronní technologii, je práce se simulacemi tekutin mnohem rychlejší. Neméně důležitá je automatická aktualizace stavu tekutiny po každé změně návrhu, zajištěná plnou asociativitou s CAD daty v NX.

### Systémové inženýrství.

Zásadním požadavkem pro vývoj elektromechanických výrobků je schopnost porozumět různým systémům a předvídat, jak se budou chovat při vzájemném propojení. S nástrojem NX Motion mohou uživatelé použít souběžnou simulaci k pochopení a vyladění interakce

řídícího systému s mechanickou konstrukcí ještě předtím, než je zhotoven fyzický prototyp. NX Electronics Systems Cooling nabízí mezioborové prostředí pro simulace teplotního chování tekutin v hustě zastavěných elektronických systémech. NX Space Systems Thermal je specificky navržený nástroj pro analýzy teplotních jevů ovlivňujících objekty na oběžné dráze.

**Spolupráce a správa dat.** Úzká integrace systému NX do systému Teamcenter zajišťuje všem uživatelům nepřetržitý přístup k aktuálním požadavkům, informacím a datům vztahujícím se k návrhu. Patříční uživatelé jsou upozorněni na jakoukoliv změnu, jež může vyžadovat opakované zpracování analýzy. Díky ukládání výsledků v prostředí Teamcenter k nim navíc získává přístup celý vývojový tým a může je využívat pro podporu kvalifikovaných rozhodnutí.

## Konstrukce nástrojů a přípravků



### Výhody

Urychlete přechod od návrhu po výrobu tím, že snížíte čas potřebný na zpracování konstrukce, plánování výroby a vlastní obrábění

Snižte náklady na konstrukci nástrojů

Dosáhněte u složitých dílů té nejvyšší kvality hned napoprvé

Zlepšete týmovou spolupráci napříč celým procesem výroby díky včasnému ověření správnosti konstrukce a výrobitelnosti

Snižte potřebný strojní čas zavedením vysokorychlostního obrábění, které umožní minimalizovat celkový čas nutný na obrábění vašich dílů či elektrod

Řešení NX pro konstrukci nástrojů a přípravků výrazně předčí ostatní systémy, a to díky výrazné procesní orientaci. Jejich automatizované funkce vám umožní bezproblémově přejít od konstrukce dílu k finální konstrukci nástroje za mnohem kratší dobu a s méně chybami, než v ostatních CAD aplikacích.

NX pokrývá celý postup návrhu nástrojů a přípravků. Následující aplikace dostupné v systému NX vám umožní použití pokročilých nástrojů pro vaši konstrukci, simulace nebo podporu výroby.

**Návrh forem,** včetně ověření výrobitelnosti formovaného dílu, optimalizace jader/dutiny a konstrukce desek formy.

**Konstrukce lisovacích nástrojů,** obsahující ty nejlepší přístupy a automatizované procesy pro zpracování návrhu a ověření lisovacích forem.

**Konstrukce postupových lisovacích nástrojů,** v NX zahrnující přípravu dílu, návrh jednotlivých kroků postupového lisování a návrh struktury formy.

**Konstrukce lisovacích nástrojů** pro automobilový průmysl, v NX zahrnující analýzu zaformování, plánování formy, návrh lisovacích ploch formy, detailní návrh struktury formy či její ověření.

**Konstrukce upínacích přípravků,** zahrnující plně asociativní konstrukci komponent, umístění v rámci sestavy, kinematické simulace, ověření provedení či knihovnu opakovaně používaných komponent.

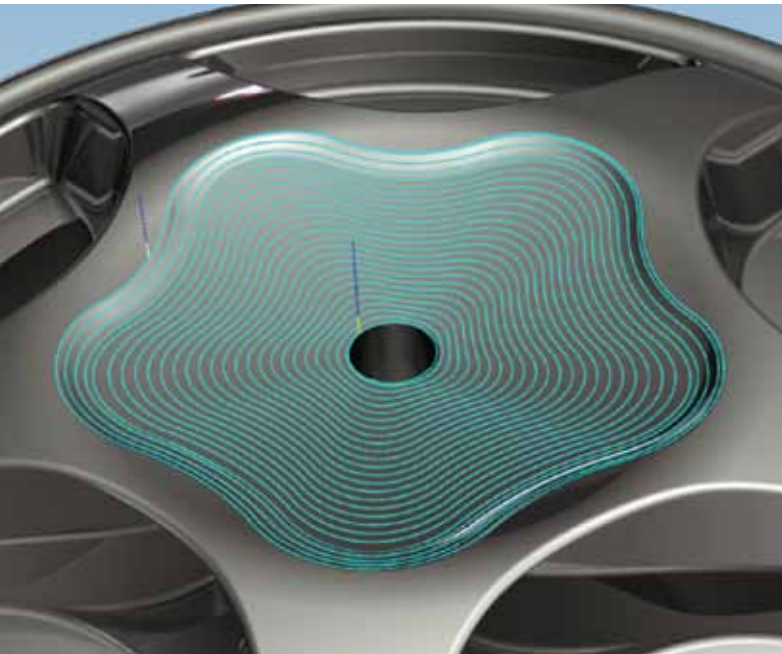
**Integrace CAM** umožní zapojit řešení NX CAM do konstrukce přípravků za účelem automatizace vašich výrobních potřeb.

**Návrh elektrod** zahrnuje osvědčené postupy a automatizované procesy, které můžete využít pro tvorbu modelů

elektrod v jakémkoliv projektu nástroje vyžadujícího elektrojiskrové obrábění.

**Správa inženýrských procesů** - zapojením systému Teamcenter do správy vašich procesů získáváte jednotný zdroj informací o vašich produktech, nástrojích, návrzích i výrobě, který poslouží pro zabezpečení souběžných konstrukčních procesů při návrhu a výrobě komplexních dílů.

## Obrábění



### Výhody

Umocněte produktivitu svých obráběcích strojů díky využití nejmodernějších obráběcích technologií a výrobních postupů

Ušetřete až 90 procent času potřebného na programování pomocí automatizace rutinních úkonů

Programujte rychleji díky zachycení a opětovnému využití osvědčených obráběcích postupů

Získejte perfektní výsledek na první pokus pomocí simulace a ověření NC programů v kontextu virtuálního obráběcího stroje

NX CAM je již pojmem. Poskytuje širokou škálu funkcí pro programování obráběcích strojů v jednotném integrovaném řešení, které vám umožní využít nejnovější obráběcí technologie a výrobní postupy.

**Pokročilé možnosti.** Vysokorychlostní obráběcí strategie v NX umožňují efektivní hrubovací frézování při zachování plynulého pohybu a konzistentního úběru materiálu. NX také podporuje programování poslední generace multifunkčních obráběcích strojů, včetně funkcí vícekanalového frézování, vrtání a soustružení pro souběžné obrábění v pěti osách. NX podporuje řadu možností flexibilního pětiosého obrábění s mnoha volbami pro řízení os nástroje.

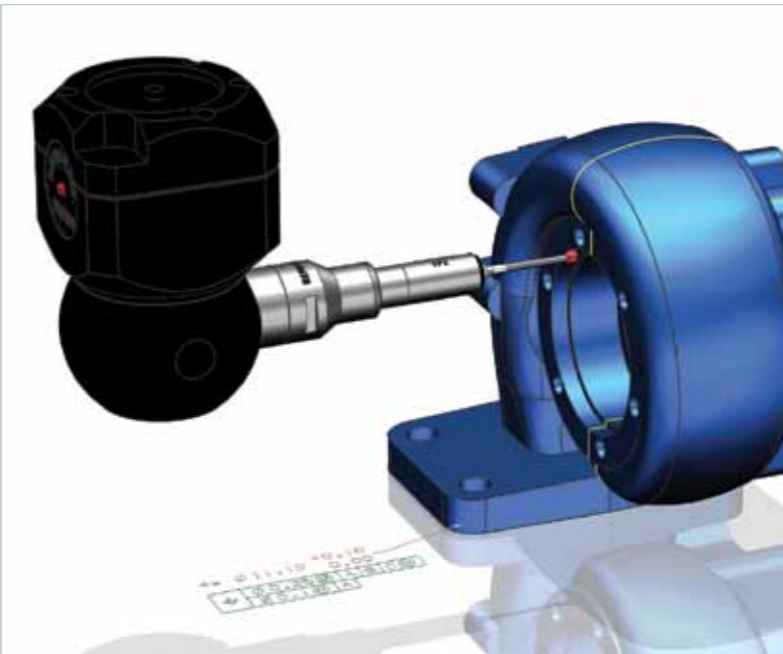
**Automatizace programování.** Automatizované obráběcí strategie založené na prvcích (Feature Based Machining), podporované systémem NX, vám umožní automaticky vygenerovat obráběcí postupy pro díry a obráběné plochy modelu dílu. Průvodci a šablony zefektivňují běžné programovací postupy. Tzv. Product Manufacturing Information

(PMI) obsažené ve 3D modelu mohou řídit vámi vytvářené obráběcí postupy.

**Výstupy připravené pro výrobu.** Simulace obráběcích strojů řízené G-kódem prověřují programy v kontextu stroje. Pro vytváření postprocesorů jednoduchou metodou drag & drop můžete využít grafické rozhraní NX Postbuilder. V NX on-line knihovně postprocesů jsou dostupné stovky předdefinovaných vzorů.

**Integrovaná výroba dílů.** NX CAM je plně integrován s dalšími řešeními NX, takže umožňuje využití všech nástrojů pro asociativní konstrukci dílů, sestav a výkresů v rámci jednotného prostředí. Změny mohou být prováděny velmi jednoduše. Programátoři a výrobní inženýři mohou pracovat s modely dílů, konstruovat upínací přípravky, generovat dráhy nástrojů či modelovat celé stroje pro 3D simulace obrábění.

## Kontrola kvality



### Výhody

Snižte programovací čas až o 80 %

Zajistěte kontrolu všech požadavků na díl v souladu s firemními předpisy

Zachyťte a sdílejte osvědčené metody

Vytvářejte programy off-line bez potřeby fyzického dílu i stroje

Snazší, rychlejší a efektivnější promítnutí konstrukčních změn

Zjednodušte softwarovou infrastrukturu (jeden systém pro CAD, CAM a CMM)

Minimální požadavky na školení

NX poskytuje prvotřídní řešení pro off-line programování souřadnicových měřicích strojů (CMM), které zkracuje dobu potřebnou pro programování, uvolňuje drahé strojové kapacity a zajišťuje rychlé odezvy na změny v konstrukci. Tím, že kombinuje technické vědomosti a osvědčené postupy s automatizací procesů, zjednodušuje NX CMM Inspection Programming celý proces vývoje programu CMM od definice prvků a tvorby drah až po generování programu a jeho ověření.

**Tvorba programu.** NX CMM Inspection Programming vám umožňuje používat rychlé pracovní postupy za účelem minimalizace neproduktivních časů a rychle generovat programy prosté kolizí. Díky využití produktových a výrobních informací (PMI) na modelu (včetně GD&T a 3D anotací) pro automatické generování programů máte jistotu shody. Programovací proces můžete dále automatizovat použitím šablon pro vaše vlastní postupy, nástroje a projekty.

**Ověření programu.** Toleranční kontrola automaticky zkontroluje všechny tolerance, aby bylo zajištěno, že jsou správně použity k jim přidruženému prvku. Prevence kolizí rozpozná a odstraní kolize ještě před jejich odesláním do stroje. Pro ověření, že jsou všechny prvky dosažitelné aniž by byly překročeny limity stroje, využívá CMM Machine Simulation kinematické simulace na bázi 3D modelu stroje.

**Programový výstup.** Výstupem je, pro souřadnicové měřicí stroje certifikovaný, průmyslový standard DMIS. NX poskytuje zároveň i další možnosti pro přizpůsobení výstupu v jiných jazycích používaných v programování CMM.

# Správa konstrukčních procesů



## Výhody

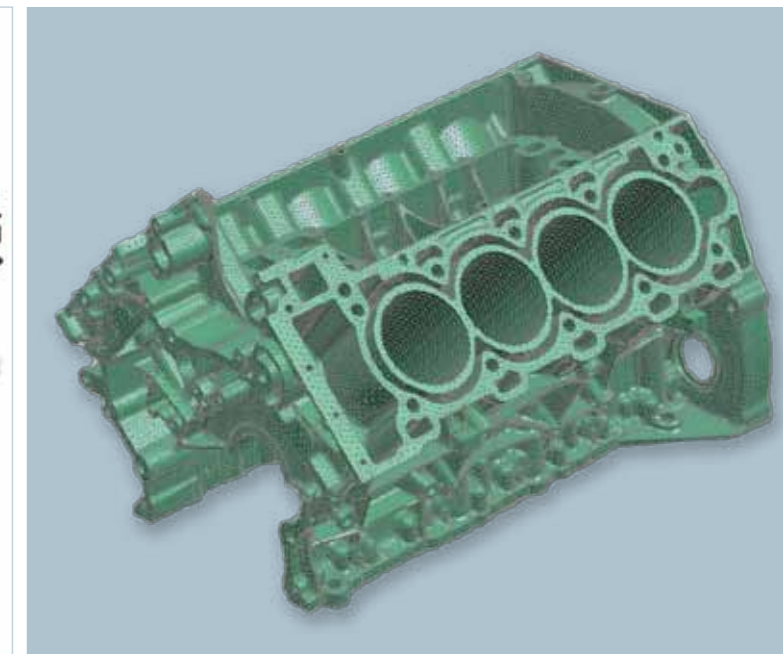
*Umožněte spolupráci rozptýleným vývojovým týmům, umožňujícím pracovat jako jeden celek bez ohledu na umístění*

*Konstruuje bez ohledu na lokalitu na bázi jednotného zdroje produktových a procesních informací*

*Omezte náklady a urychlete procesy jednotným řízením změn napříč celým životním cyklem výrobku*

*Omezte nejednoznačnost a zefektivněte vývoj prostřednictvím jasných a výstižných vizuálních informací*

*Maximalizujte výkonnost díky sjednocení vývojových aplikací do jednotného prostředí*



NX slouží jako diskrétní zdroj informací. Díky Teamcenteru se z něj však stává jednotná báze umožňující pracovat globálně rozptýleným skupinám používajícím odlišné technologie, jako by byly jeden tým, čímž umožňuje včasné uvedení vyvíjených výrobků na trh za dosažení maximální kvality.

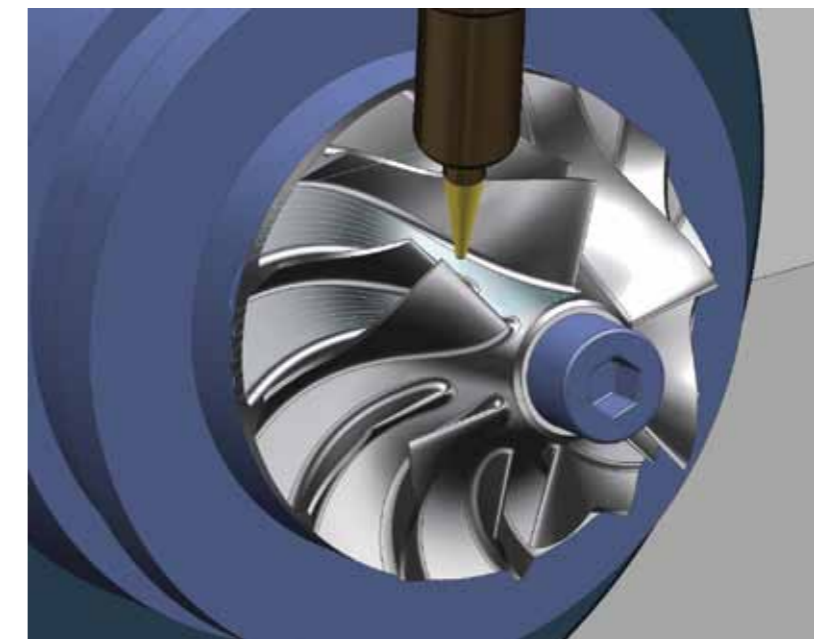
**Správa informací.** NX hladce spravuje MCAD, ECAD, CAM, CAE a další produktová data a integruje veškeré technické, marketingové, zákaznické i zákonné požadavky ve vědomostní databázi. Vyspělé vyhledávací nástroje vám umožňují rychle najít produktové informace na základě zadaných podmínek. Týmy tak mohou snadno klasifikovat, lokalizovat a znovu využívat díly, výrobky, procesy či technické znalosti.

**Správa struktur a konfigurací.** Produktové týmy mohou v různých fázích životního cyklu definovat a připojit více variant produktových kusovníků. Správa řízení možností a voleb vám umožní uspořádat výrobky dle modulů či marketingových

požadavků a tak umožní vaší společnosti rychleji reagovat na obchodní příležitosti.

**Správa konstrukčních změn a procesů.** Kontrola revizí a verzí a nastavené pracovní postupy workflow vám umožňují sledovat dopad navrhovaných změn, následně tyto změny spravovat a nakonec je provádět. Nástroje pro správu pracovních postupů a procesů workflow automatizují pracovní postupy a vedou produktové informace k revizí a schválení.

**Otevřenost aplikace a systémová integrace.** Iniciativa Open PLM Foundation firmy Siemens dává vaší společnosti možnost integrovat nezbytné ERP, CRM a SCM systémy do vašeho prostředí NX a otevřít se tak novým dodavatelům, obchodním partnerům a zákazníkům.



**Siemens Industry Software, s.r.o.**  
Na Maninách 7  
170 00 Praha 7  
Tel.: 266 790 411  
Fax: 266 790 422  
infocz.plm@siemens.com

**Pro více informací kontaktujte:**



[www.itscz.net](http://www.itscz.net)

**+420 235 301 195, +420 602 210 739**

**Pod Karlovarskou silnicí 32  
16100 Praha 6**

### **O firmě Siemens PLM Software**

Siemens PLM Software, obchodní jednotka divize Siemens Industry Automation, je předním světovým poskytovatelem PLM softwaru a služeb se 7 miliony licencovaných pracovišť a více než 71 tisíci zákazníky po celém světě. Siemens PLM Software se sídlem ve městě Plano v Texasu spolupracuje se společnostmi za účelem poskytování otevřených řešení, které jim pomáhají přeměnit více nápadů na úspěšné výrobky. Pro více informací o produktech a službách Siemens PLM Software navštivte web [www.siemens.cz/plm](http://www.siemens.cz/plm).

© 2012 Siemens Product Lifecycle Management Software Inc. Všechna práva vyhrazena. Siemens a logo Siemens jsou registrovanými obchodními známkami společnosti Siemens AG. D-Cubed, Femap, Geolus, GO PLM, I-deas, Insight, JT, NX, Parasolid, Solid Edge, Teamcenter, Tecnomatix a Velocity Series jsou obchodními známkami nebo registrovanými obchodními známkami společnosti Siemens Product Lifecycle Management Software, Inc., nebo jejích dceřiných firem v USA a dalších zemích. Nastran je registrovaná obchodní známka National Aeronautics and Space Administration. Všechna další loga, obchodní známky, registrované obchodní známky nebo servisní známky zde uvedené jsou majetkem příslušných vlastníků.  
4639-X19 1/12 C